

**REGULI IMPORTANTE DE SIGURANȚĂ****330A**

Citiți cu atenție, înțelegeți și respectați toate instrucțiunile înainte de a-l obține și ar folosi produsul.

MANUALUL UTILIZATORULUI**L étra 91 cm, 107 cm, 122 cm mode Pentru detalii**

Cifra este doar pentru ilustrare!

Nu uitați să verificați celelalte produse Intex: piscine, accesorii pentru piscine, piscine gonflabile, jucării pentru casă, paturi gonflabile și bărci, disponibile la principalii comercianți cu amănuntul sau vizitați site-ul nostru. Datorită politicii noastre de îmbunătățire continuă a produselor, Intex își rezervă dreptul de a face modificări la produsele noastre, inclusiv, dar fără a se limita la acestea, următoarele modifică aspectul și specificațiile, ceea ce va duce la actualizări ale instrucțiunilor fără notificare prealabilă.



©2017 Intex Marketing Ltd. - Intex Development Co. Ltd. - Intex Trading Ltd.
- Intex Recreation Corp.

All rights reserved/Tous droits réservés/Todos los derechos reservados/Alle Rechte vorbehalten. Printed in China/Imprimé en Chine/Impreso en China/Gedruckt in China.

©™ Trademarks used in some countries of the world under license from/©™ Marques utilisées dans certains pays sous licence de/
Marcas registradas utilizadas en algunos países del mundo bajo licencia de/Warenzeichen verwendet in einigen Ländern der Welt in
Lizenz von/Intex Marketing Ltd. to/à/a/an Intex Trading Ltd., Intex Development Co. Ltd., G.P.O Box 28829, Hong Kong & Intex
Recreation Corp., P.O. Box 1440, Long Beach, CA 90801 - Distributed in the European Union by/Distribué dans l'Union Européenne
par/Distribuido en la unión Europea por/Vertrieb in der Europäischen Union durch/Intex Trading B.V., Venneveld 9, 4705 RR
Roosendaal - The Netherlands
www.intexcorp.com

330-*A*-R0-1805

CUPRINS

Avertismente	2
Piese de schimb	3
Instrucțiuni de asamblare	4-6
Siguranța generală în apă	6
Garanție limitată	7

REGULI IMPORTANTE DE SIGURANȚĂ

Citiți cu atenție, înțelegeți și respectați toate instrucțiunile înainte de a instala și utiliza produsul

AVERTISMENT

- * Supravegheați în permanență copiii și persoanele cu handicap.
- * Asistați întotdeauna copiii atunci când folosiți scara pentru a evita căderile și/sau rănilor grave.
- * Nu vă scufundați sau nu săriți niciodată cu ajutorul unei scări.
- * Așezați scara pe o bază solidă.
- * Scara este folosită de o singură persoană la un moment dat.
- * Capacitate maximă de încărcare: 136 kg. Aceasta îndeplinește cerințele din NF P90-137.
- * Întotdeauna cu fața la scară atunci când intrați/ieșiți din piscină.
- * Atunci când piscina nu este folosită, ridicați și fixați scara.
- * Nu înotați sub scări, între picioare sau trepte.
- * Verificați cu regularitate șuruburile și piulițele pentru a vă asigura că scara este întotdeauna stabilă.
- * Dacă înotați pe timp de noapte, folosiți iluminarea artificială pentru a ilumina semnele de siguranță, scările, fundul piscinei și aleile de acces.
- * Demontarea și asamblarea trebuie să fie efectuate de către un adult.
- * Această scară este proiectată pentru înălțimea peretelui piscinei și/sau tipul de piscină specificat, nu o utilizați pentru alte piscine.
- * Nerespectarea instrucțiunilor de întreținere poate reprezenta un risc ridicat pentru sănătate, în special pentru copii.
- * Utilizați scara numai în scopul descris în instrucțiuni.

DACĂ NU ȚINEȚI CONT DE ACESTE AVERTISMENTE, PUTEȚI SUFERI FRACTURI DE OASE, PRINDERE ÎN CAPCANĂ, PARALIZIE, ÎNEC SAU ALTE RĂNI GRAVE. MULȚUMESC.

Aceste avertismente, instrucțiuni și cerințe de siguranță ale produsului oferă o indicație a unora dintre pericolele asociate cu utilizarea dispozitivelor legate de apă, dar nu acoperă toate pericolele și riscurile.

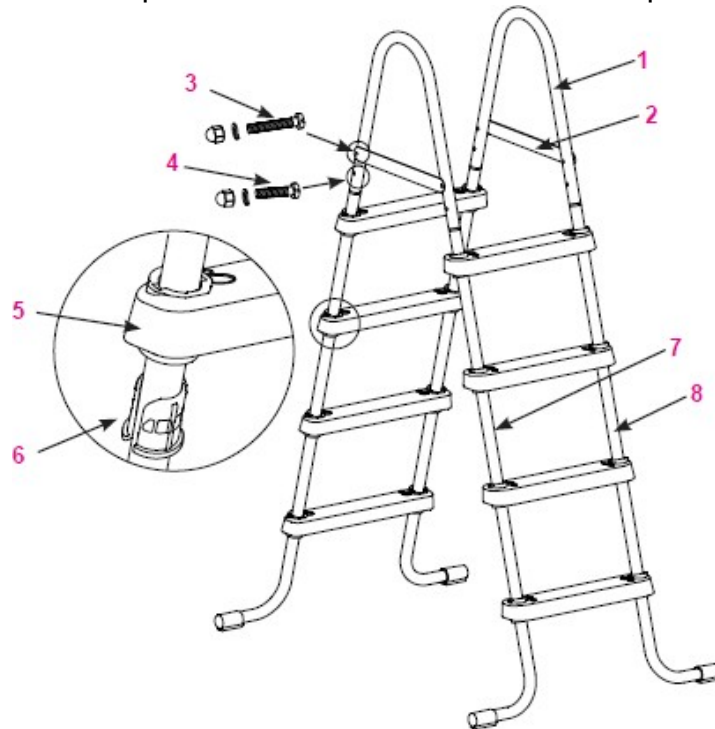
F ONTOS

Este foarte important să aranjați corect piesele și să identificați piesele care vor fi îmbinate înainte de asamblare. Deși unele piese arată la fel, ele nu sunt întotdeauna interschimbabile. Consultați lista de piese.

URMAȚI ACESTE INSTRUCȚIUNI

DESCARCĂ TAGS

Înainte de a asambla produsul, acordați-vă câteva minute pentru a consulta diagrama pentru a vă familiariza cu toate componentele.



Desenul este pentru scara de 122 cm, nu pentru modelele de 91 cm și 107 cm.

NOTĂ: figura este doar pentru ilustrare. Produsul real poate suferi modificări. Nu este la scară.

Numărul rândului	Titlu	Darab Număr		Numărul piesei de schimb					
		91cm 107cm	122 cm	91 # 28064	107 # 12625	107 # 28065	122 # 12626	122 # 28066	122 # 12627
1	Sin de sus în formă de U	2	2	12633	12634	12637	12638	12637	12638
2	Bretea de sus	2	2	12509	11403	12509	11403	12509	11403
3	Pentru breteaua de sus cheag lung.(1 extra)	5	5	10227	10227	10227	10227	10227	10227
4	Fixare scurtă U top pentru șine (cu 1 suplimentar)	5	5	10810	10810	10810	10810	10810	10810
5	Scări	6	8	12629	12631	12629	12631	12629	12631
6	Manșon de fixare pentru scări	12	16	12630	12632	12630	12632	12630	12632
7	J picior lateral (marcat A)	2	2	12635A	12636A	12639A	12640A	12641A	12642A
8	J picior lateral (picior B)	2	2	12635A	12636A	12639B	12640B	12641B	12642B

Această scară este proiectată și fabricată pentru înălțimea peretelui piscinei Intex:

Articol #	Înălțimea peretelui piscinei
28064 (gri și alb)	91 cm
12625 (gri și albastru)	91 cm
28065 (gri și alb)	107 cm

URMAȚI ACESTE INSTRUCȚIUNI

(330IO) 91CM,107CM,122CM SCARA DUBLĂ, UNGUREASCĂ 7.5" X 10.3"

12626 (alb și albastru)	107 cm
28066 (gri și alb)	122 cm
12627 (alb și albastru)	122 cm

URMAȚI ACESTE INSTRUCȚIUNI

ANSAMBLUL SCĂRII PENTRU

INSTRUMENTE NECESARE: O (1) șurubelniță cu stea, o șurubelniță mică și plată.
șurubelniță

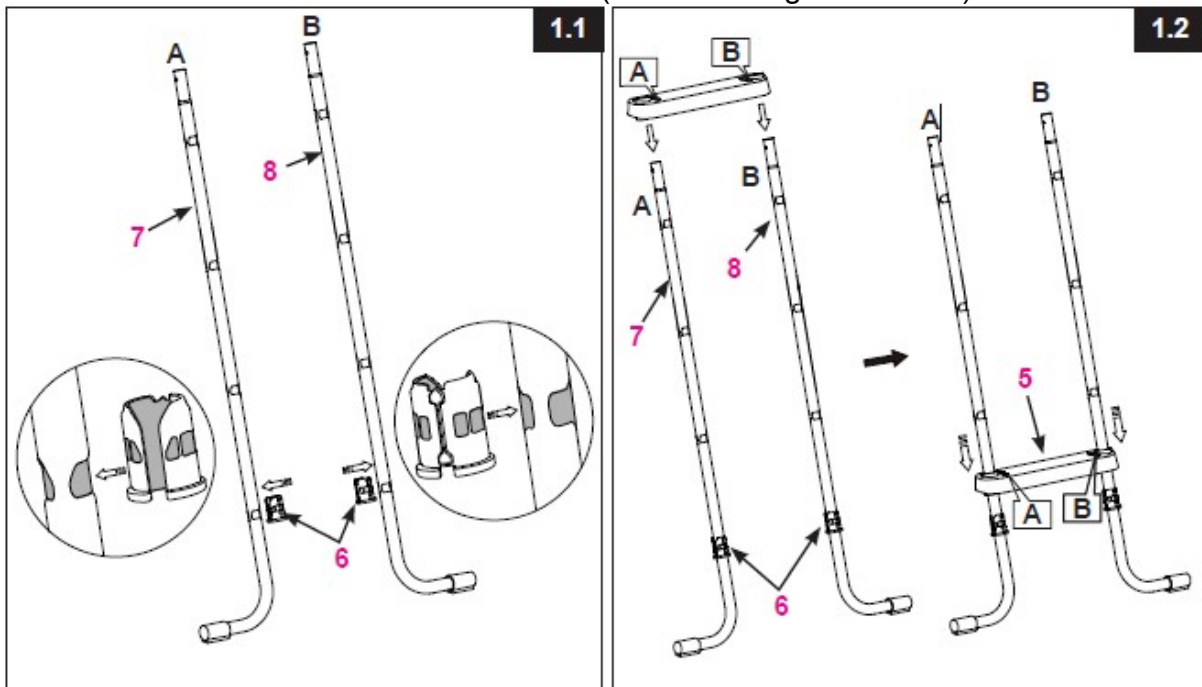
O (1) pereche de clești sau o cheie mică reglabilă

IMPORTANT: Nu strângeți elementele de fixare până când asamblarea nu este completă.

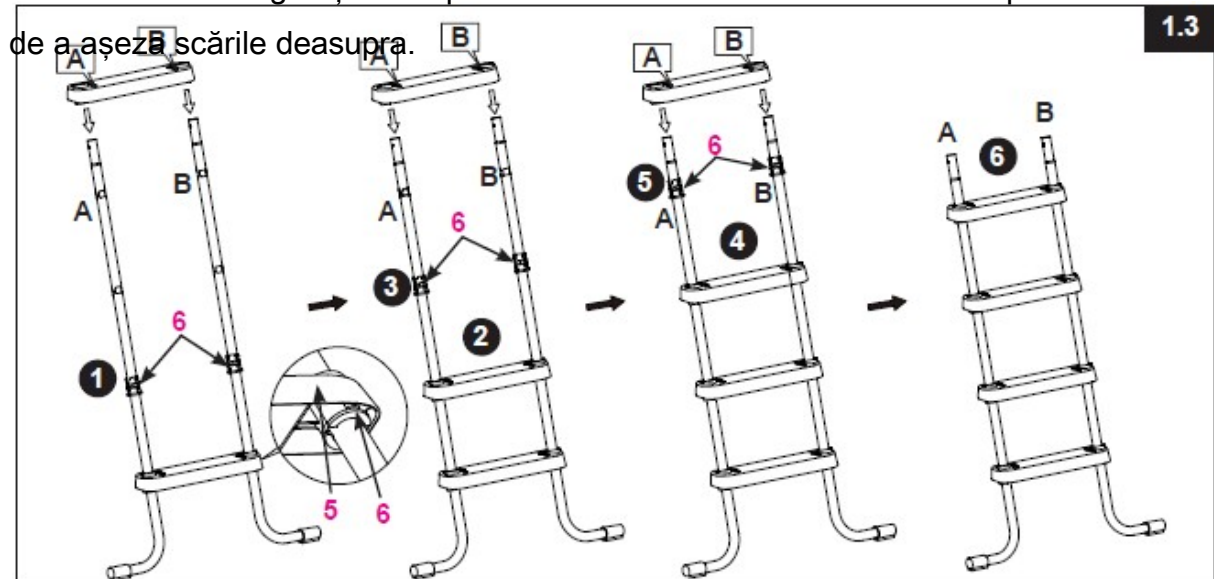
AVERTISMENT

COMPONENTELE CONECTATE NECORESPUNZĂTOR POT AVEA CA REZULTAT O SCARĂ INSTABILĂ SAU NEALINIATA, CEEA CE POATE PROVOCA VĂTĂMĂRI CORPORALE RĂNIRE SAU DECES.

1. DESCRIEREA DOMENIULUI DE APLICARE (a se vedea figurile 1.1-1.3)

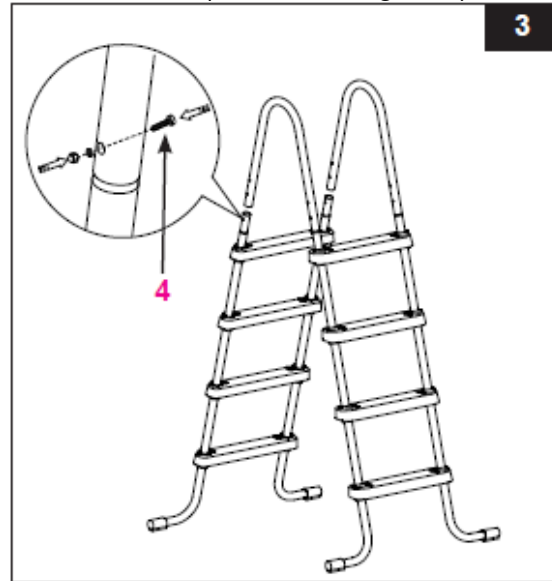
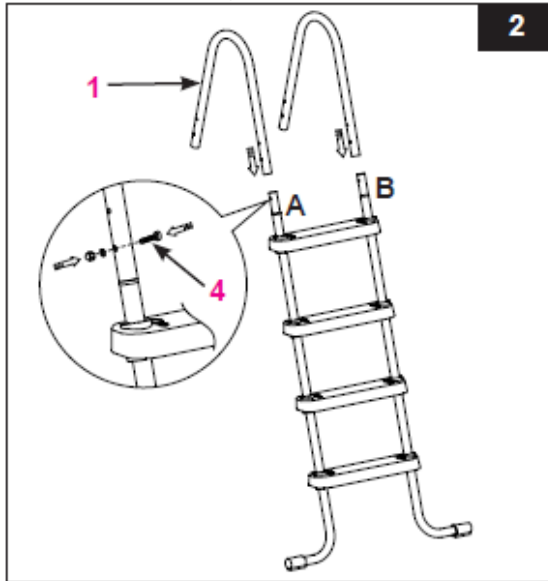


IMPORTANT: Asigurați-vă că picioarele în formă de J sunt orientate spre exterior înainte



ANSAMBLUL SCĂRII (continuar)

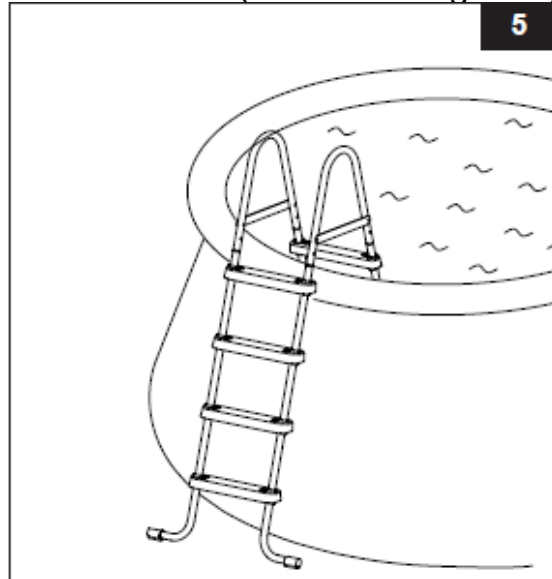
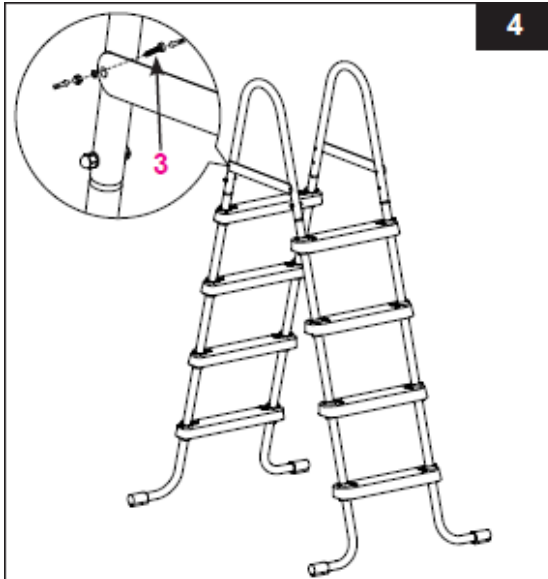
2. INSTALAREA ȘINEI SUPERIOARE ÎN FORMĂ DE U (a se vedea figura 2)



3. INSTALAREA PĂRȚII RĂMASE A SCĂRII

(a se vedea figura 3):

4. UTILIZAREA TOP MOVER - UN SITE LA UN moment dat (a se vedea figura 4):



5. ÎNAINTE DE A ÎNCEPE SĂ FOLOSIȚI SCARA:

Când toate piesele sunt la locul lor, verificați dacă toate șuruburile de fixare sunt strânse complet și împingeți în jos fiecare treaptă a acesteia. pentru a verifica dacă acestea sunt la locul lor. Așezați un picior al scării deasupra peretelui piscinei, în piscină, iar cealaltă jumătate în exterior - a se vedea figura 5.

AVERTISMENT

- * Așezați scara pe o bază solidă și verificați stabilitatea și siguranța urcării acesteia.
- * Îndepărtați și fixați scara atunci când piscina nu este utilizată pentru a preveni utilizarea neautorizată sau nesupravegheată a piscinei.
- * Verificați toate piulițele și șuruburile în mod regulat și înainte de fiecare utilizare pentru a vă asigura că scara este stabilă. Consultați instrucțiunile de întreținere.

URMAȚI ACESTE INSTRUCȚIUNI

ANSAMBLUL SCĂRII (continuar)

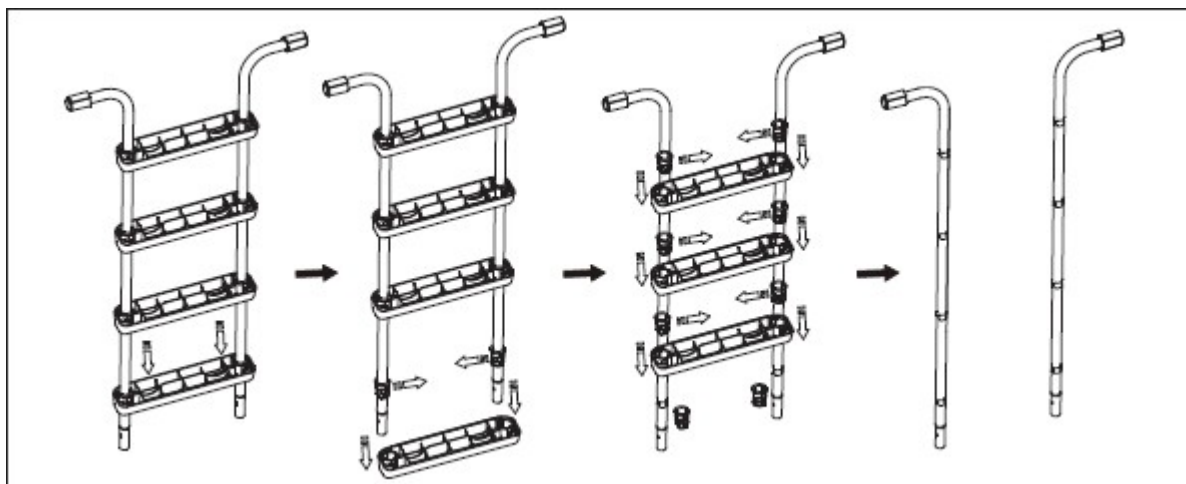
6. ȚINUTĂ DE CARBON

Verificați în mod regulat șuruburile, piulițele, fittingurile și știfturile care fixează scările pentru a vă asigura că toate piesele sunt bine fixate și că scara este stabilă.

7. IERNAREA / DEPOZITAREA PE TERMEN LUNG:

- Ridicați scara din piscină și asigurați-vă că atât scara, cât și treptele sunt complet uscate înainte de a o depozita.
- Păstrați scara și toate piesele sale într-un loc închis și depozitați-o într-un loc sigur și uscat, la o temperatură cuprinsă între 0°C și 40°C.
- Asigurați-vă că scara și piesele sale sunt ținute departe de accesul copiilor în timpul depozitării.

8. DEMONTAREA SCĂRILOR:



DE ÎNOS VIZI SECURITATE

Recreerea acvatică este atât recreativă, cât și terapeutică, poate implica un risc de rănire sau de deces. Pentru a reduce șansele de rănire, citiți și respectați toate avertismentele și instrucțiunile referitoare la produs. Nu uitați, totuși, că avertismentele, instrucțiunile și precauțiile safety produs detaliază doar unele dintre riscurile generale ale agrementului acvatic și nu acoperă toate riscurile și pericolele posibile.

Pentru o siguranță suplimentară, familiarizați-vă cu următoarele măsuri de precauție generale și cu orientările organizațiilor de siguranță recunoscute la nivel internațional:

- Necesită o supraveghere constantă. Un adult competent ar trebui să fie desemnat ca "bodyguard" sau paznic al apei, mai ales dacă există copii în piscină sau în jurul acesteia.
- Învățați să înotați.
- Fă-ți timp pentru a învăța resuscitarea cardiopulmonară (CPR) și primul ajutor
- Informați toate persoanele care supraveghează utilizatorii piscinei cu privire la pericolele potențiale și la utilizarea echipamentelor de protecție, cum ar fi ușile cu încuietore, barierele etc.
- Spuneți tuturor utilizatorilor piscinei, inclusiv copiilor, ce trebuie să facă în caz de urgență.
- Întotdeauna ascultați-vă bunul simț și faceți alegeri bune atunci când vă bucurați de activitățile acvatice.
- Supravegherea, supravegherea, supravegherea, supravegherea

PĂSTRAȚI AMBALAJUL PENTRU DEPOZITARE ȘI INSTRUCȚIUNILE PENTRU REASAMBLARE.

URMAȚI ACESTE INSTRUCȚIUNI

LIMITATĂ GARANȚIE

Scara de piscină Intex este fabricată cu materiale și manoperă de cea mai bună calitate. Toate produsele Intex sunt testate și părăsesc fabrica fără defecte. Această garanție limitată se aplică numai scărilor de piscină Intex.

Această garanție limitată se adaugă și nu înlocuiește drepturile și căile de atac prevăzute de lege. În măsura în care această garanție este în contradicție cu oricare dintre drepturile dumneavoastră legale, acestea vor prevala. De exemplu, legile privind protecția consumatorilor din întreaga UE vă oferă drepturi legale de garanție în plus față de cele pe care le obțineți prin această garanție limitată: pentru informații privind legislația UE în materie de protecție a consumatorilor, vizitați site-ul web al Centrului European al Consumatorilor la http://ec.europa.eu/consumers/ecc/contact_en/htm.

Această garanție limitată se aplică numai cumpărătorului inițial și nu este transferabilă. Această garanție limitată este valabilă timp de 90 de zile de la data cumpărării cu amănuntul. Vă rugăm să păstrați chitanța de cumpărare originală și acest document, deoarece acestea trebuie atașate la cererea de garanție, în caz contrar garanția limitată va fi anulată.

Dacă găsiți defecte de fabricație în perioada de garanție (indicată mai sus), vă rugăm să contactați "Intex Brand Service". Dacă produsul este trimis la Intex Service, aceștia îl vor examina și vor decide dacă garanția este valabilă. În cazul în care produsul este acoperit de garanție, produsul va fi reparat sau înlocuit cu un produs identic sau similar (la alegerea Intex) gratuit.

Nu aveți alte drepturi legale în țara dumneavoastră în afară de această garanție. În măsura în care este posibil, Intex nu va fi răspunzătoare față de dvs. sau față de o terță parte în țara dvs. pentru nicio pierdere sau pagubă directă, indirectă sau de consecință care rezultă din utilizarea piscinei Intex de către dvs. sau de către o terță parte care rezultă din acțiunile Intex sau ale agenților sau angajaților săi (inclusiv defectele de fabricație ale produsului). Dacă țara dvs. nu permite excluderea sau limitarea răspunderii pentru daunele accidentale sau de consecință, această limitare sau excludere nu vi se aplică.

Trebuie remarcat faptul că garanția limitată nu se aplică în următoarele situații:

- În cazul în care scara de piscină Intex este utilizată neglijent, necorespunzător, întreținută necorespunzător, depozitată sau întreținută contrar instrucțiunilor;
- În cazul în care scara de piscină Intex este deteriorată din cauza unor circumstanțe care nu pot fi controlate de controlul calității, inclusiv, dar fără a se limita la uzura normală, daune naturale (incendiu, apă, îngheț, ploaie) sau înțepături, uzură și deteriorări cauzate de alte forțe de mediu;
- Pentru piese și/sau componente care nu sunt vândute de Intex;
- Orice modificare sau reparație neautorizată a scării de piscină Intex de către oricine altcineva în afară de personalul de service Intex.

Costurile asociate cu pierderea apei din piscină, a produselor chimice sau cu daunele provocate de apă nu sunt acoperite de garanție. Nu sunt acoperite daunele aduse bunurilor sau persoanelor.

Citiți cu atenție instrucțiunile, respectați instrucțiunile de utilizare și întreținere a scării de piscină Intex. Verificați întotdeauna produsul înainte de utilizare. Această garanție limitată este anulată dacă nu sunt respectate instrucțiunile.